

HERION 26230, 80100 СЕРИИ

Золотниковые распределители с непрямым соленоидным управлением

6 и 12 мм проходное отверстие (ND) 3/2, 5/2, 5/3, G1/4, G1/2



Стандартное ручное дублирование с защелкой
Компактная конструкция
Широкий диапазон расхода
Простая конструкция системы золотника с мягким уплотнением
Необслуживаемый
Легко заменяемые соленоид и уплотнение золотника

Технические характеристики

Среда:
Сжатый воздух, фильтрованный, с маслом и без масла

Рабочее давление:
1 ... 10 Бар

Направление потока:
Фиксированное

Монтажная позиция:
Опция, предпочтительно с соленоидом вверх

Температура окружающей среды:
Соленоидная система изготавливается
-10°C ... 50°C

При температуре ниже 0°C применяйте осушитель воздуха.

Если установлены на открытом воздухе, то нужно защитить все соединения против проникновения влаги

Проконсультируйтесь с нашей технической службой при применении ниже +2°C

Электрическое соединение:

Интерфейс соединения DIN 43650 форма В

Интерфейс соединения DIN EN 175301-803 форма А и В

Привод	Размер порта	Рабочее давление (бар)		Расход (л/мин)	Мощность переключ. (Вт)	Рисунок ном.	Модели	Принадлежности				
		Мин.	Макс.					Прямой фитинг	Угловой фитинг	Глушитель	Основной разъем Форма В	Основной разъем Форма А
 3/2 моно NZ	G1/4	1	10 ^{*3)}	1200	< 5	(1)	 8010750xxxx***** *2) 8010850xxxx***** *2)	 C00220828 C02470828 T40C2800 0680003 0570275 C00221228 C02471228 T40C4800 0680003 0570275				
	G1/2	1,5	10 ^{*3)}	3000	< 5	(2)						
 3/2 моно HO	G1/4	1	10 ^{*3)}	1200	< 5	(1)	 8012750xxxx***** *2) 8012850xxxx***** *2)	 C00220828 C02470828 T40C2800 0680003 0570275 C00221228 C02471228 T40C4800 0680003 0570275				
	G1/2	1,5	10 ^{*3)}	3000	< 5	(2)						
 3/2 bi	G1/4	1	10	1200	< 5	(3)	8011750xxxx*****	 C00220828 C02470828 T40C2800 0680003 0570275				
 5/2 моно	G1/4	1	10 ^{*3)}	1200	< 5	(5)	 2623000xxxx***** *2) 2623500xxxx***** *2)	 C00220828 C02470828 T40C2800 0680003 0570275 C00221228 C02471228 T40C4800 0680003 0570275				
	G1/2	2	10 ^{*3)}	3000	< 5	(6)						
 5/2 бистаб.	G1/4	1	10	1200	< 5	(7)	 2623100xxxx***** 2623600xxxx*****	 C00220828 C02470828 T40C2800 0680003 0570275 C00221228 C02471228 T40C4800 0680003 0570275				
	G1/2	2	10	3000	< 5	(8)						
 5/3 - COE	G1/4	3	10	900	< 5	(9)	 2623200xxxx***** 2623700xxxx*****	 C00220828 C02470828 T40C2800 0680003 0570275 C00221228 C02471228 T40C4800 0680003 0570275				
	G1/2	2,5	10	2200	< 5	(10)						
 5/3 - APB	G1/4	3	10	900	< 5	(9)	 2623300xxxx***** 2623800xxxx*****	 C00220828 C02470828 T40C2800 0680003 0570275 C00221228 C02471228 T40C4800 0680003 0570275				
	G1/2	2,5	10	2200	< 5	(10)						
 5/3 - COP	G1/4	3	10	900	< 5	(9)	 2623400xxxx*****	 C00220828 C02470828 T40C2800 0680003 0570275				
	G1/2	2,5	10	2200	< 5	(10)						
 3/2 моно NZ	G1/4	2	8 ^{*3)}	1200	< 2	(1)	 8010751xxxx***** *2) 8010851xxxx*****	 C00220828 C02470828 T40C2800 0680003 0570275 C00221228 C02471228 T40C4800 0680003 0570275				
	G1/2	2	8 ^{*3)}	3000	< 2	(2)						
 5/2 моно	G1/4	2	8 ^{*3)}	1200	< 2	(5)	 2623001xxxx***** *2) 2623501xxxx***** *2)	 C00220828 C02470828 T40C2800 0680003 0570275 C00221228 C02471228 T40C4800 0680003 0570275				
	G1/2	2	8 ^{*3)}	3000	< 2	(6)						
 5/2 бистаб.	G1/4	2	8	1200	< 2	(7)	 2623101xxxx***** 2623601xxxx*****	 C00220828 C02470828 T40C2800 0680003 0570275 C00221228 C02471228 T40C4800 0680003 0570275				
	G1/2	2	8	3000	< 2	(8)						

Все типы с ручным дублированием

xxxx Поставьте код соленоида из соответствующей таблицы ниже ***** Подставьте код напряжения из таблицы ниже

*2) Порт 3 не дросселируемый *3) Давление в критической точке в R . рабочее давление -1 бар.

APB = Все порты заблокированы, COE = В центре открыт выхлоп, COP = В центре подается давление

Для дополнительной информации



www.norgren.com/info/ru3-188

Коды напряжений

Напряжение	Код
24 В пост.т.	02400
24 В пер.т.	02450
230 В пер.т.	23050
Без катушки	00000

Соленоидные приводы

	Потребляемая мощность		Номинальный ток при		Класс защиты среды макс.	Температура окружающей среды °С	Принципиальная схема ном.	Рисунок ном.	Код соленоида
	24 В пост.т. Вт	230 В пер.т. ВА	24 В пост.т. мА	230 В пер.т. мА					
	4,8 1,7	8,5 4,3	– –	– –	IP 00 без разъема, IP 65 с разъемом* Форма В *6)	-40 ... +50	11	1	3052 3050
	4,5 1,6	8,0 3,5	– –	– –	IP 00 без разъема, IP 65 с разъемом* Форма А *6)	-40 ... +50	12	1	3030 3036
	–	–	2,1	–	– Cat. II2G, EEx m II T5 3 м кабелем *2)	-20 ... +50	13	8	3063
	5,0	–	–	–	Cat. II2G, EEx m II T4 3 м кабелем *2)	-20 ... +50	13	1	3060
	–	–	5,0	–	– Cat. II2G, EEx m II T4 3 м кабелем *2)	-20 ... +50	13	8	3061

* Разъем не поставляется, заказной номер: форма А 0570275, форма В 0680003, DIN EN 1753301-803.

*2) Сертификат соответствия РТВ No. 03 АТЕХ 2015 Х.

Распределители и соленоиды могут только быть объединены, если их электрические характеристики соответствуют друг другу (см. таблицу «Общая информация»).

Для распределителя с потребляемой энергией <5 ватт пожалуйста используйте соленоиды на 4,8 или 4,5 ватта.

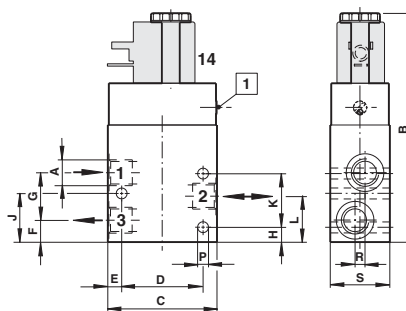
Для распределителя с потребляемой энергией <2 ватта пожалуйста используйте соленоиды на 1,7 или 1,6 ватта.

Стандартные напряжения 24 В пост.т., 230 В пер.т. Другие версии по запросу.

Размеры

Размеры клапана

① ②



1 Ручное дублирование

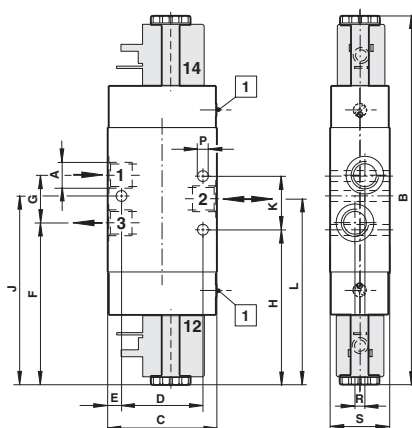
Рисунок ном.	A	B	C	D	E	F	G	H	J	K	L	Ø P	R	S
1	G1/4	115,5	55	41	7	11	24	7,5	24,5	27	23	5,5	5	30
2	G1/2	143,5	65	46	9,5	29	33	31,5	–	46	50	7	2,5	35

HERION 26230, 80100 СЕРИИ

Золотниковые распределители с непрямым соленоидным управлением

6 и 12 мм проходное отверстие (ND) 3/2, 5/2, 5/3, G1/4, G1/2

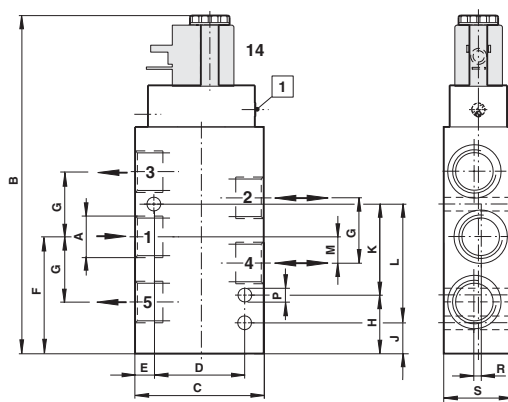
③ ④



1 Ручное дублирование

Рисунок ном.	A	B	C	D	E	F	G	H	J	K	L	Ø P	R	S
3	G1/4	186,5	55	41	7	81,5	24	78	95	27	93,5	5,5	5	30
4	G1/2	195,5	65	46	9,5	81	33	81	-	46	100,5	7	2,5	35

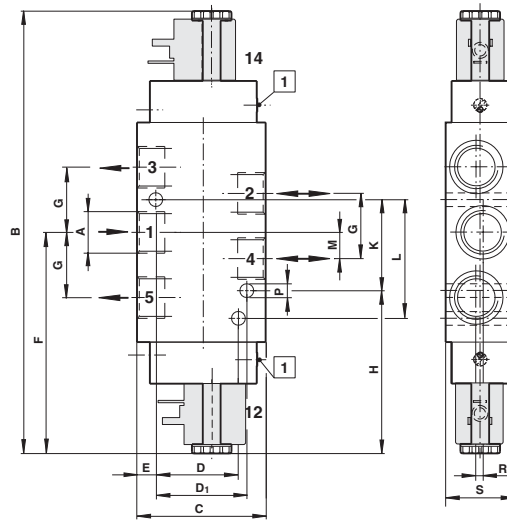
⑤ ⑥



1 Ручное дублирование

Рисунок ном.	A	B	C	D	E	F	G	H	J	K	L	M	Ø P	R	S
5	G1/4	139,5	55	40	7,5	35	24	-	5	-	67	12	7	5	30
6	G1/2	171,5	65	46	9,5	59,5	33	30	16	46	60	13	7	3	35

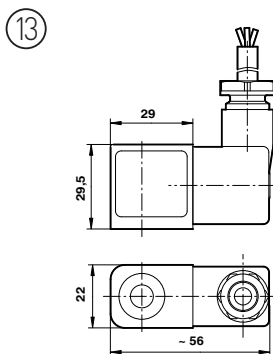
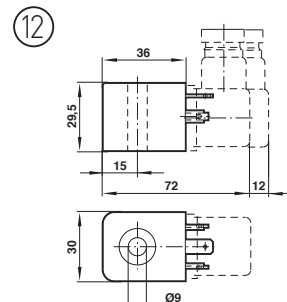
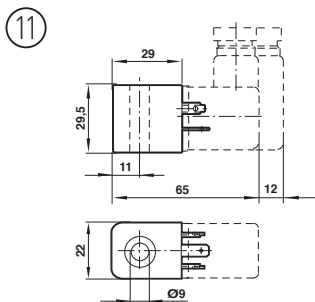
7 ... 10



1 Ручное дублирование

Рисунок ном.	A	B	C	D	D1	E	F	G	H	K	L	M	Ø P	R	S
7	G1/4	214,5	55	40	40	7,5	107,5	24	77,5	67	-	12	7	5	30
8	G1/2	223,5	65	46	46	9,5	112	33	82,5	46	60	13	7	3	35
9	G1/4	232,5	55	40	40	7,5	118	24	88	67	-	12	7	5	30
10	G1/2	289	70	46	50	10	144,5	33 -		50	60	16,5	7	4	40

Размеры соленоидов



1 Соленоидный привод поворачивается на 4x90°

Принципиальные схемы

