

# 80200 СЕРИЯ

## Тарельчатые клапаны с непрямым соленоидным управлением

3/2, G1/2 ... G2 - 12 ... 50 мм проходное отверстие



**Высокий диапазон расхода**  
**Опция пилотного управления**  
 при внешнем питании пилота  
**Высокая повторяемость**  
 времени переключения  
**Легко сменяемая соленоидная**  
 система

### Технические характеристики

#### Среда:

Сжатый воздух, фильтрованный,  
 с маслом или без масла

#### Монтажная позиция:

Произвольный, предпочтительно  
 вертикальный; при сильной  
 вибрации вертикально к оси  
 вибрации

#### Рабочее давление:

10 бар макс.

#### Расход:

(при 6 бар Др 1 бар)

Порт	л/мин
G1/2	5000
G3/4	8000
G1	12000, 18000*
G1 1/2	25000
G2	35000

\*Только для клапанов 8026870

#### Температура окружающей среды:

-10°C ... +60°C

Проконсультируйтесь с нашей технической  
 службой при применении ниже +2°C.

### Материалы

Корпус: алюминий  
 Уплотнение седла: AU  
 (полиуретан)  
 Внутренние части: POM

### Альтернативные модели

Ручное дублирование  
 Модели с прямым  
 пневматическим управлением  
 Доступны другие модели,  
 пожалуйста войдите в контакт с  
 нашей технической службой

### Стандартные модели

Символ	Размеры портов			Отверстие (мм)	Тип	Рабочее давление (Бар)	Управляемое давление (бар)	Время включения (мсек)	кг	Модели
	1	2	3							
	G1/2	G1/2	G3/4	15	H3	2 ... 10	-	10	1,3	8026570xxxx*****
	G3/4	G3/4	G1	20	H3	2 ... 10	-	10	1,5	8026670xxxx*****
	G1	G1	G1	25	H3	2 ... 10	-	10	1,5	8026770xxxx*****
	G1	G1 1/4	G1 1/4	32	H3	2 ... 10	-	12	3,0	8026870xxxx*****
	G1 1/2	G1 1/2	G1 1/2	40	H3	2 ... 10	-	15	3,8	8026970xxxx*****
	G2	G2	G2	50	H3	2 ... 10	-	20	6,8	8027070xxxx*****
	G1/2	G1/2	G3/4	15	H3	0 ... 10	2 ... 10	10	1,3	8026571xxxx*****
	G3/4	G3/4	G1	20	H3	0 ... 10	2 ... 10	10	1,5	8026671xxxx*****
	G1	G1	G1	25	H3	0 ... 10	2 ... 10	10	1,5	8026771xxxx*****
	G1	G1 1/4	G1 1/4	32	H3	0 ... 10	2 ... 10	12	3,0	8026871xxxx*****
	G1 1/2	G1 1/2	G1 1/2	40	H3	0 ... 10	2 ... 10	15	3,8	8026971xxxx*****
	G2	G2	G2	50	H3	0 ... 10	2 ... 10	20	6,8	8027071xxxx*****
	G1/2	G1/2	G3/4	15	HO	2 ... 10	-	10	1,3	8028570xxxx*****
	G3/4	G3/4	G1	20	HO	2 ... 10	-	10	1,5	8028670xxxx*****
	G1	G1	G1	25	HO	2 ... 10	-	10	1,5	8028770xxxx*****
	G1	G1 1/4	G1 1/4	32	HO	2 ... 10	-	12	3,0	8028870xxxx*****
	G1 1/2	G1 1/2	G1 1/2	40	HO	2 ... 10	-	15	3,8	8028970xxxx*****
	G2	G2	G2	50	HO	2 ... 10	-	20	6,8	8029070xxxx*****
	G1/2	G1/2	G3/4	15	HO	0 ... 10	2 ... 10	10	1,3	8028571xxxx*****
	G3/4	G3/4	G1	20	HO	0 ... 10	2 ... 10	10	1,5	8028671xxxx*****
	G1	G1	G1	25	HO	0 ... 10	2 ... 10	10	1,5	8028771xxxx*****
	G1	G1 1/4	G1 1/4	32	HO	0 ... 10	2 ... 10	12	3,0	8028871xxxx*****
	G1 1/2	G1 1/2	G1 1/2	40	HO	0 ... 10	2 ... 10	15	3,8	8028971xxxx*****
	G2	G2	G2	50	HO	0 ... 10	2 ... 10	20	6,8	8029071xxxx*****

Для дополнительной информации



www.norgren.com/info/ru3-144

## Вакуумные модели

Символ	Размер порта			Отверстие (мм)	Символ	Рабочее давление (Бар)	Управляемое давление (бар)	Время включения (мсек)	кг	Модели
	1	2	3							
	G1/2	G1/2	G3/4	15	H3	0,01 ... 6	4 ... 10	20	1,3	8026572xxxx*****
	G3/4	G3/4	G1	20	H3	0,01 ... 6	4 ... 10	20	1,5	8026672xxxx*****
	G1	G1	G1	25	H3	0,01 ... 6	4 ... 10	20	1,5	8026772xxxx*****
	G1	G1 1/4	G1 1/4	32	H3	0,01 ... 6	4 ... 10	25	3,0	8026872xxxx*****
	G1 1/2	G1 1/2	G1 1/2	40	H3	0,01 ... 6	4 ... 10	30	3,8	8026972xxxx*****
	G2	G2	G2	50	H3	0,01 ... 6	4 ... 10	35	6,8	8027072xxxx*****

xxxx Вставьте код соленоида из таблицы ниже \*\*\*\*\* Вставьте код напряжения из таблицы ниже Разъемы соответствуют DIN 43650 Форма A.  
 \* Необходимое давление  $\geq$  рабочее давление, мин. 2 бар; при вакууме управляющее давление + 1 бар, мин. 4 бар.

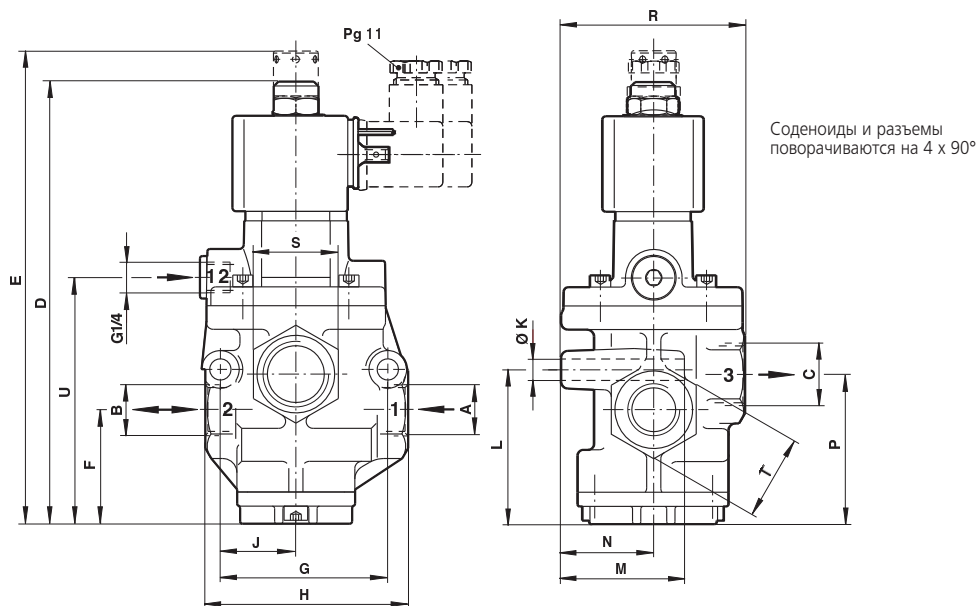
## Коды напряжений

Напряжение	Код
24 В пост.т.	02400
24 В пер.т..	02450

Другие напряжения по запросу

## Коды соленоидов и параметры управления

Потребляемая мощность		Класс защиты	Рабочая температура °C		Электрическое соединение	Код соленоида
24 В пост.т.	230 В пер.т.		Рабочая температура	Окружение		
16,9 Вт	-	IP 00 без разъема	80	-25 ... 60		0800
11,4 Вт	-	EEx me II T4/T5	-40 ... +50/+40	-40 ... +50/+40	M20x1,5	4280
-	15,2 ВА	EEx me II T4/T5	-40 ... +50/+40	-40 ... +50/+40	M20x1,5	4281



Модели	A	B	C	D	E	F	G	H	J	K	L	M	N	O	P	R	S	W
80265xx	G1/2	G1/2	G3/4	187,5	-	48	71	86	32	9	65,5	52	39	63,5	78	36	36	104,5
80266xx	G3/4	G3/4	G1	197,5	-	51,5	82,5	112	39	9	74,5	54	40	73	92	46	46	114,5
80267xx	G1	G1	G1	197,5	-	51,5	82,5	112	39	9	74,5	54	40	73	92	46	46	114,5
80268xx	G1	G1 1/4	G1 1/4	239	-	70	104	142	48	11	108	64	42	98	108	60	60	148
80269xx	G1 1/2	G1 1/2	G1 1/2	265	-	85	118	164	50,5	14	121,5	70	46	115,5	123	60	68	168
80270xx	G2	G2	G2	304	-	98	148	200	66	18	144	85	56	137	153	90	90	204
80285xx	G1/2	G1/2	G3/4	-	200,5	48	71	86	32	9	65,5	52	39	63,5	78	36	36	104,5
80286xx	G3/4	G3/4	G1	-	210,5	51,5	82,5	112	39	9	74,5	54	40	73	92	46	46	114,5
80287xx	G1	G1	G1	-	210,5	51,5	82,5	112	39	9	74,5	54	40	73	92	46	46	114,5
80288xx	G1	G1 1/4	G1 1/4	-	252	70	104	142	48	11	108	64	42	98	108	60	60	148
80289xx	G1 1/2	G1 1/2	G1 1/2	-	279	85	118	164	50,5	14	121,5	70	46	115,5	123	60	68	168
80290xx	G2	G2	G2	-	317	98	148	200	66	18	144	85	56	137	153	90	90	204